



Lara



Lara

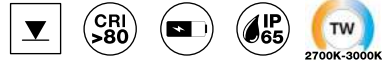
Design Serge Cornelissen 2022



Il design essenziale, combinato con la tecnologia innovativa di **una lampada portatile alimentata a batteria**, rendono Lara un prodotto elegante e funzionale. Il riflettore versatile dell'apparecchio può essere utilizzato in varie applicazioni. Con Lara non c'è limite alla creatività: che sia una piantana, con un morsetto da tavolo, un picchetto da terra o una corda per sospensione. Lara può essere ricaricata con un cavo USB-C (incluso).

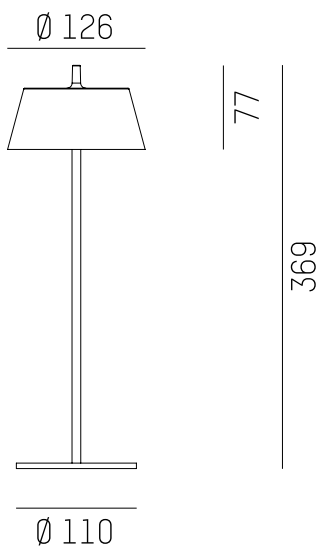
*The minimal design combined with the innovative technology of the **battery-powered portable luminaire**, makes Lara an elegant and functional product. The multipurpose luminaire reflector can be used in various applications. Whether a floor, table clamp, ground stake, or rope to hang, there is no limit to your creativity. Lara can be charged a USB-C cable (included).*

Lara



Lampada da tavolo con riflettore satinato in PVC • struttura in metallo e acciaio verniciata a polvere disponibile in diversi colori • **durata della batteria 8 ore** al 100% di luminosità • **dimmerazione continua** • **tempo di ricarica 7 ore** • **tunable white 2700-3000K** - IP65

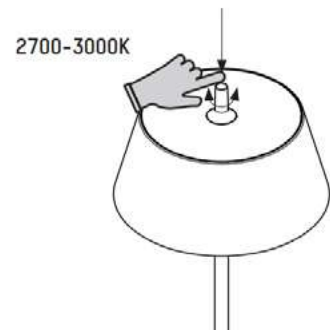
*Table lamp with satinied PVC reflector • powder-coated metal and steel structure available in various colours • **8 hours battery life** at 100% luminosity • **recharge time 7 hours** • continuously dimmable • **tunable white 2700-3000K** - IP65*



2550._ _ 120 lm

- .02 ■ Nero - Black
- .06 ■ Verde - Green
- .34 ■ Corten - Rust Brown
- .39 ■ Antracite - Anthracite

tunable white 2700-3000K



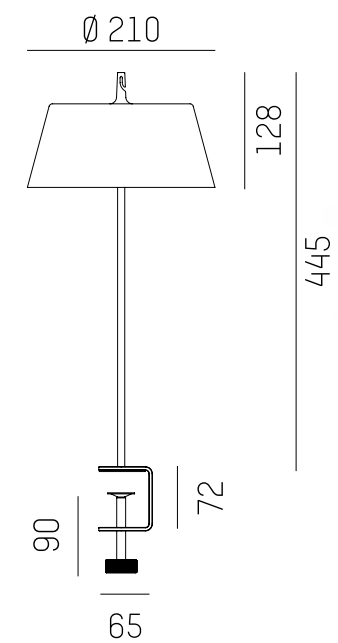
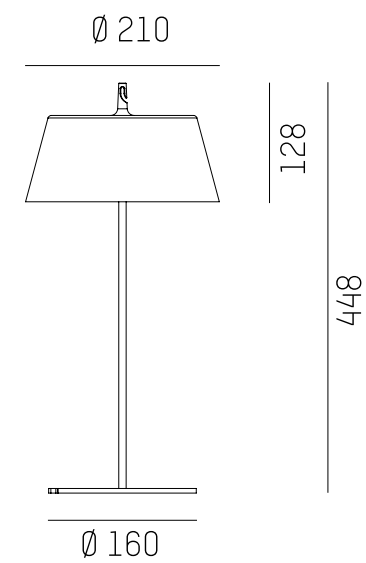
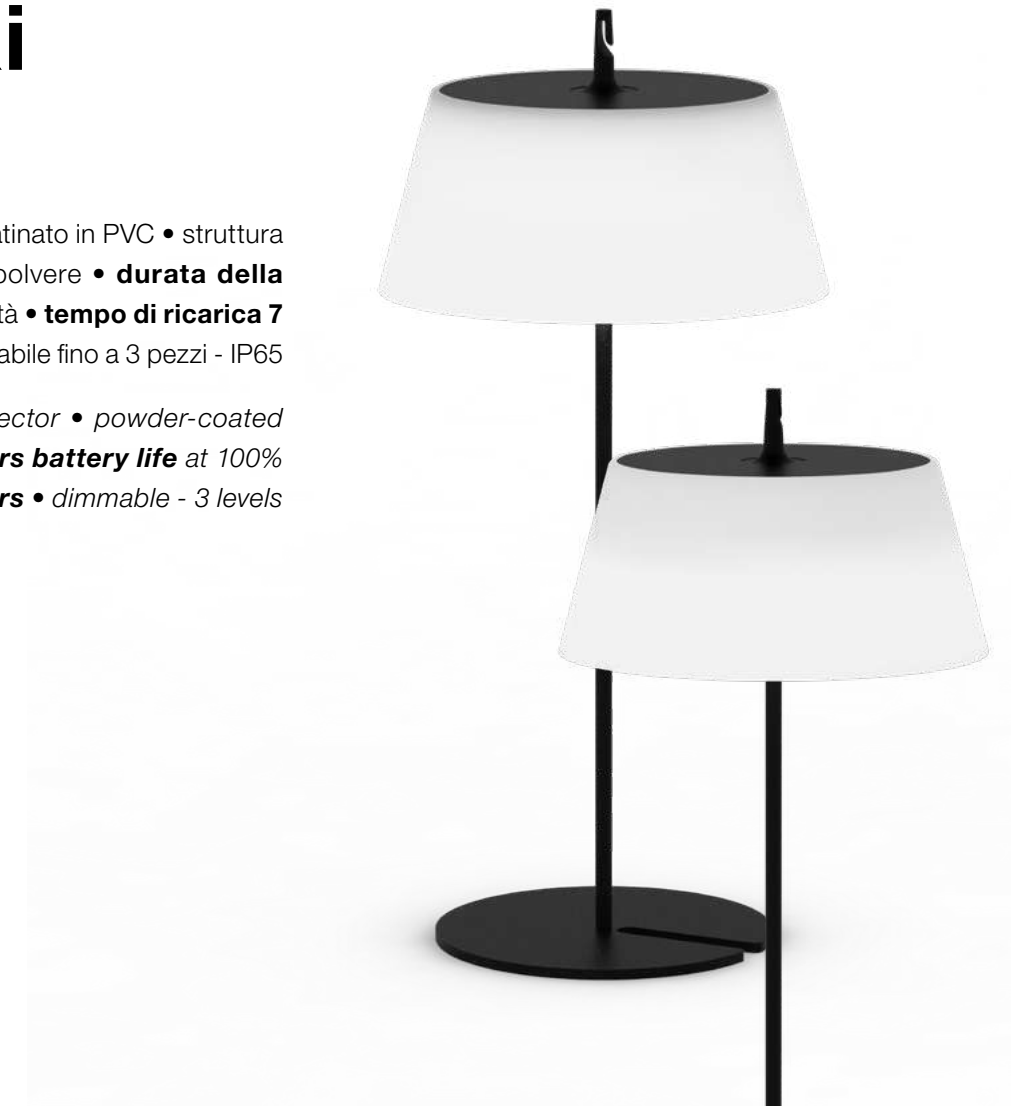


Lara Maxi



Lampada da tavolo con riflettore satinato in PVC • struttura in metallo e acciaio verniciata a polvere • **durata della batteria 11 ore** al 100% di luminosità • **tempo di ricarica 7 ore** • dimmerabile in tre step • impilabile fino a 3 pezzi - IP65

*Table lamp with satinied PVC reflector • powder-coated metal and steel structure • **11 hours battery life** at 100% luminosity • **recharge time 7 hours** • dimmable - 3 levels • stackable to 3 pieces - IP65*



| | |
|----------------------|--------|
| 2552.02 / _ _ | 140 lm |
| /WW | 3000K |
| /XW | 2700K |

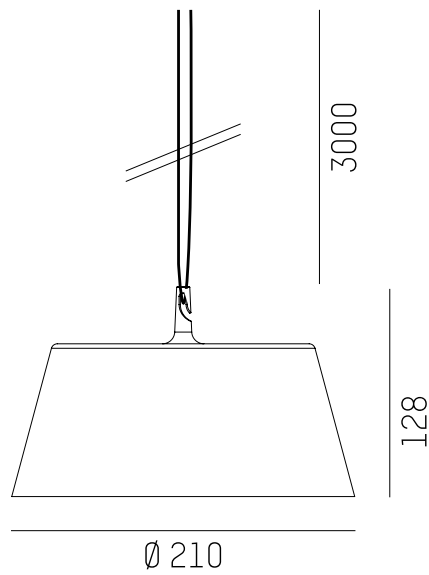
| | |
|----------------------|--------|
| 2553.02 / _ _ | 140 lm |
| /WW | 3000K |
| /XW | 2700K |

Lara Maxi



Sospensione con riflettore satinato in PVC • cavo di sospensione per montaggio personalizzabile disponibile in 2 colori • **durata della batteria 11 ore** al 100% di luminosità • **tempo di ricarica 7 ore** • dimmerabile in tre step • impilabile fino a 3 pezzi - IP65

*Suspension with satined PVC reflector • suspension rope for individual mounting available in 2 colours • **11 hours battery life** at 100% luminosity dimmable 3 levels • **recharge time 7 hours** • stackable to 3 pieces - IP65*



1690._ _ / _ _ 140 lm

.02 ■ Nero - Black

.05 ■ Rosso - Red

/WW 3000K

/XW 2700K



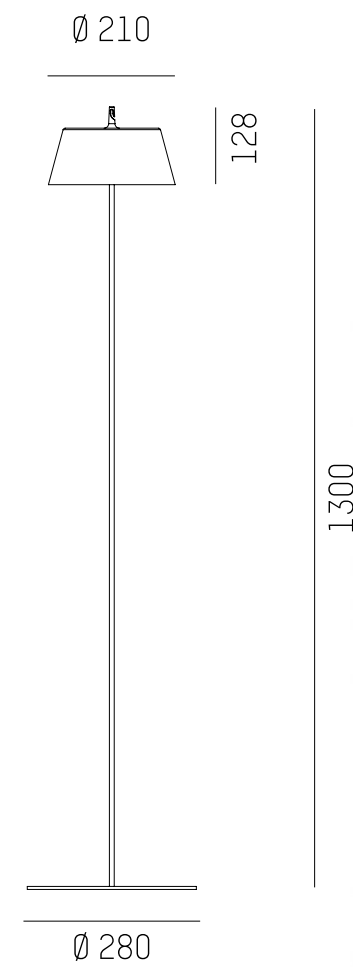


Lara Maxi

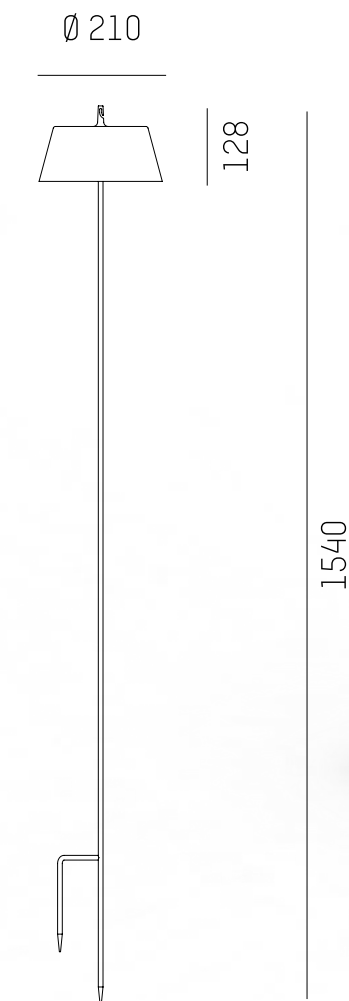


Piantana con riflettore satinato in PVC • struttura in metallo e acciaio verniciata a polvere • **durata della batteria 11 ore** al 100% di luminosità • **tempo di ricarica 7 ore** • dimmerabile in tre step • impilabile fino a 3 pezzi - IP65

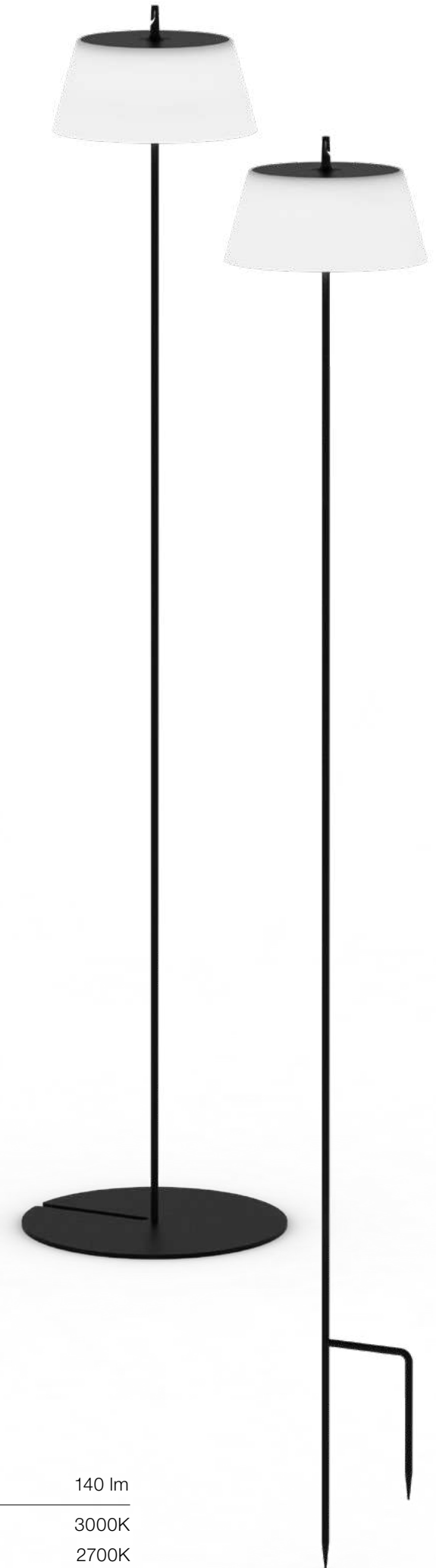
*Floor lamp with satinated PVC reflector • powder-coated metal and steel structure • **11 hours battery life** at 100% luminosity • **recharge time 7 hours** • dimmable 3 levels • stackable to 3 pieces - IP65*



3551.02 / _ _ 140 lm
/WW 3000K
/XW 2700K



3552.02 / _ _ 140 lm
/WW 3000K
/XW 2700K





EGOLUCE s.r.l.

Via I. Newton 12, 20016 Pero

Milano, Italy

infoworld@egoluce.com

info@egoluce.com

www.egoluce.com

