



Lancia no limits



Sistema d'illuminazione lineare su cavo o a sospensione "senza limiti" che consente di creare linee di luce continue fino a 9 metri partendo da un solo punto di alimentazione.

LANCIA NO LIMITS è uno progetto attuale, in accordo con le ultime tendenze del design che vedono lo smaterializzarsi dell'oggetto in favore della sola luce. Ma è anche un progetto estremamente flessibile, capace di soddisfare qualsiasi esigenza di progettazione illuminotecnica permettendo di disegnare percorsi di luce liberi nello spazio senza i vincoli imposti dell'impianto preesistente.

I 120 LED/mt e i controlli in corrente posizionati sul circuito sono in grado di garantire una luminosità uniforme su tutto il profilo senza avere differenze luminose tra l'inizio ed la fine e eliminando il fastidioso effetto puntiforme.

Linear lighting system on cable or suspended "without limits" that allows you to create continuous lines of light up to 9 meters starting from a single power point.

LANCIA NO LIMITS is a current project, in accordance with the latest design trends that see the dematerialization of the object in favor of only light. But it is also an extremely flexible project, capable of satisfying any lighting design need, allowing the design of free light paths in space without the constraints imposed by the existing system.

The 120 LEDs /m and the current controls positioned on the circuit are able to ensure uniform brightness throughout the profile without having light differences between the beginning and the end and eliminating the annoying point effect.

Système d'éclairage linéaire sur câble ou suspendu "sans limites" qui permet de créer des lignes continues de lumière jusqu'à 9 mètres à partir d'un seul point d'alimentation.

LANCIA NO LIMITS est un projet actuel, en accord avec les dernières tendances du design qui voient la dématérialisation de l'objet en faveur de la seule lumière. Mais c'est aussi un projet extrêmement flexible, capable de satisfaire n'importe quelle exigence de conception de l'éclairage, permettant de concevoir des parcours lumineux libres dans l'espace sans les contraintes imposées par le système existant.

Les 120 LED /m et les contrôles de courant positionnés sur le circuit sont en mesure de garantir une luminosité uniforme sur tout le profil sans avoir de différences de lumière entre le début et la fin et en éliminant l'effet de point gênant.

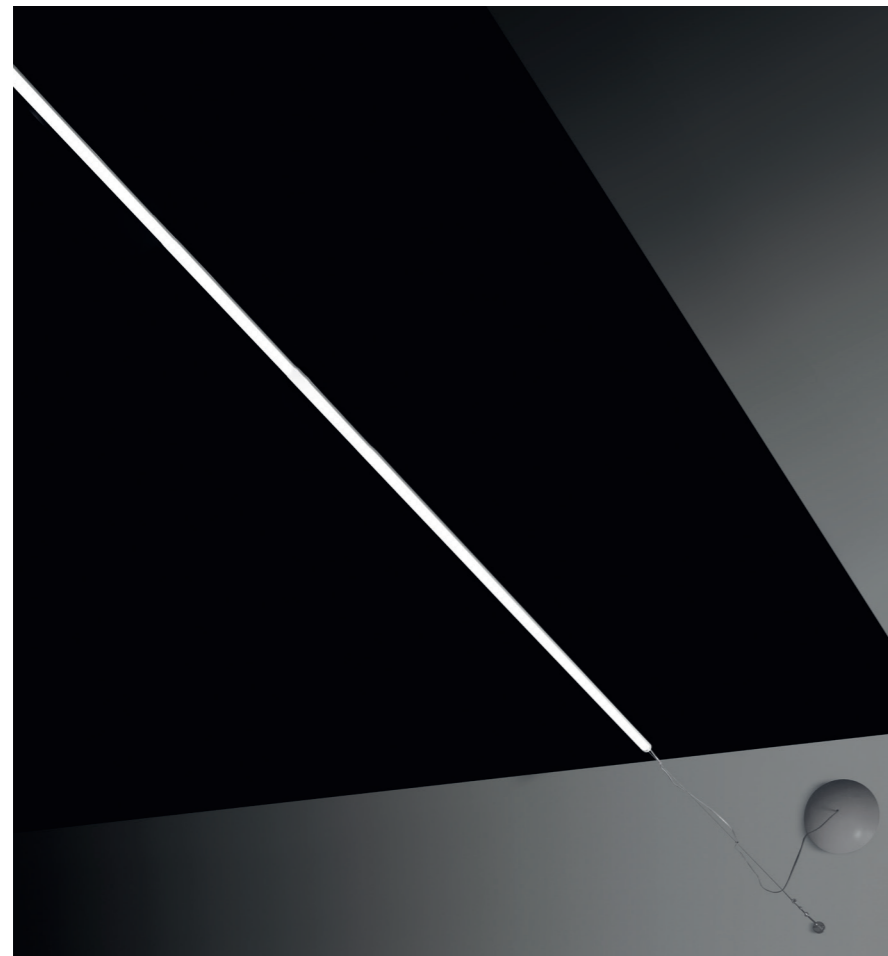
Lineares Beleuchtungssystem am Kabel oder aufgehängt "ohne Grenzen", das es Ihnen ermöglicht, kontinuierliche Lichtlinien von bis zu 9 Metern zu schaffen, ausgehend von einem einzigen Stromanschluss.

LANCIA NO LIMITS ist ein aktuelles Projekt, in Übereinstimmung mit den neuesten Design-Trends, die die Entmaterialisierung des Objekts zu Gunsten von nur Licht sehen. Es handelt sich aber auch um ein äußerst flexibles Projekt, das in der Lage ist, jede Anforderung an die Beleuchtung zu erfüllen, indem es die Gestaltung freier Lichtwege im Raum ohne die durch das bestehende System auferlegten Zwänge ermöglicht. Die 120 LEDs /m und die auf der Schaltung angeordneten Stromregler sind in der Lage, eine gleichmäßige Helligkeit über das gesamte Profil zu gewährleisten, ohne dass es zu Lichtunterschieden zwischen Anfang und Ende kommt und der lästige Punkteffekt eliminiert wird.

Lancia no limits CAVO







1672

- .01** Bianco - White
- .02** Nero - Black

L. 500cm 3,70 Kg

Color temperature Light sources lm

/500/W 4000K LED 60W CRI>90 9200lm

/500/WW 3000K LED 60W CRI>90 8250lm

/500/XW 2700K LED 60W CRI>90 7800lm

L. 900cm 6,60 Kg

Color temperature Light sources lm

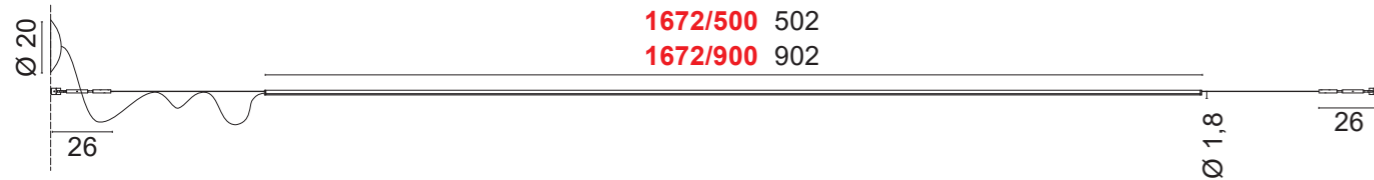
/900/W 4000K LED 108W CRI>90 16560lm

/900/WW 3000K LED 108W CRI>90 14850lm

/900/XW 2700K LED 108W CRI>90 14040lm

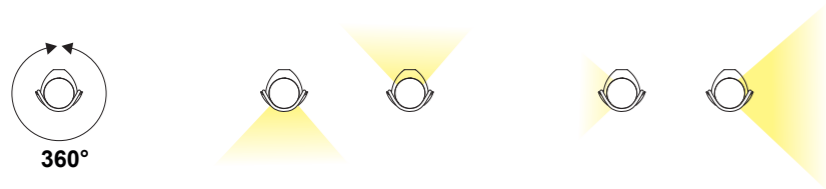


max 600/1000



Tenditori e rosoni con alimentatori da ordinare separatamente - Tensor and ceiling roses with power supplies are to be ordered separately.

Il profilo può ruotare sul suo asse di 360° per orientare la luce - *The profile can rotate on its axis of 360° to direct the light*



Optional
Accessori - Accessories

0991/C

Kit fissaggio singola lampada

- 1 Cavo acciaio 2 mt
- 1 Decentratore fissaggio cavo
- 1 Clip reggi lampada



Single lamp cable kit

- 1 Steel cable 2 mt
- 1 Element for cable fixing
- 1 Suspension clip

0965.31

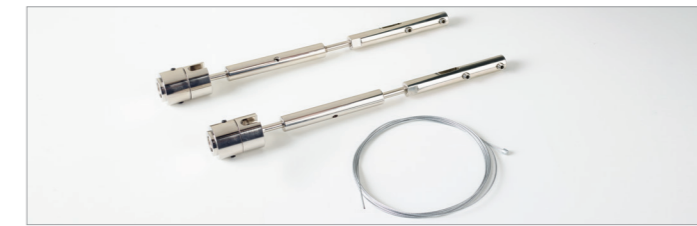
L 26 cm

Coppia di tenditori cromati con cavo di acciaio lunghezza 6 mt
2 chromed brass tensors with steel cable L. 6 mt

0965.31/10

L 26 cm

Coppia di tenditori cromati con cavo di acciaio lunghezza 10 mt
2 chromed brass tensors with steel cable L. 10 mt



Codici finiture - Finishes codes



.01

Bianco - White



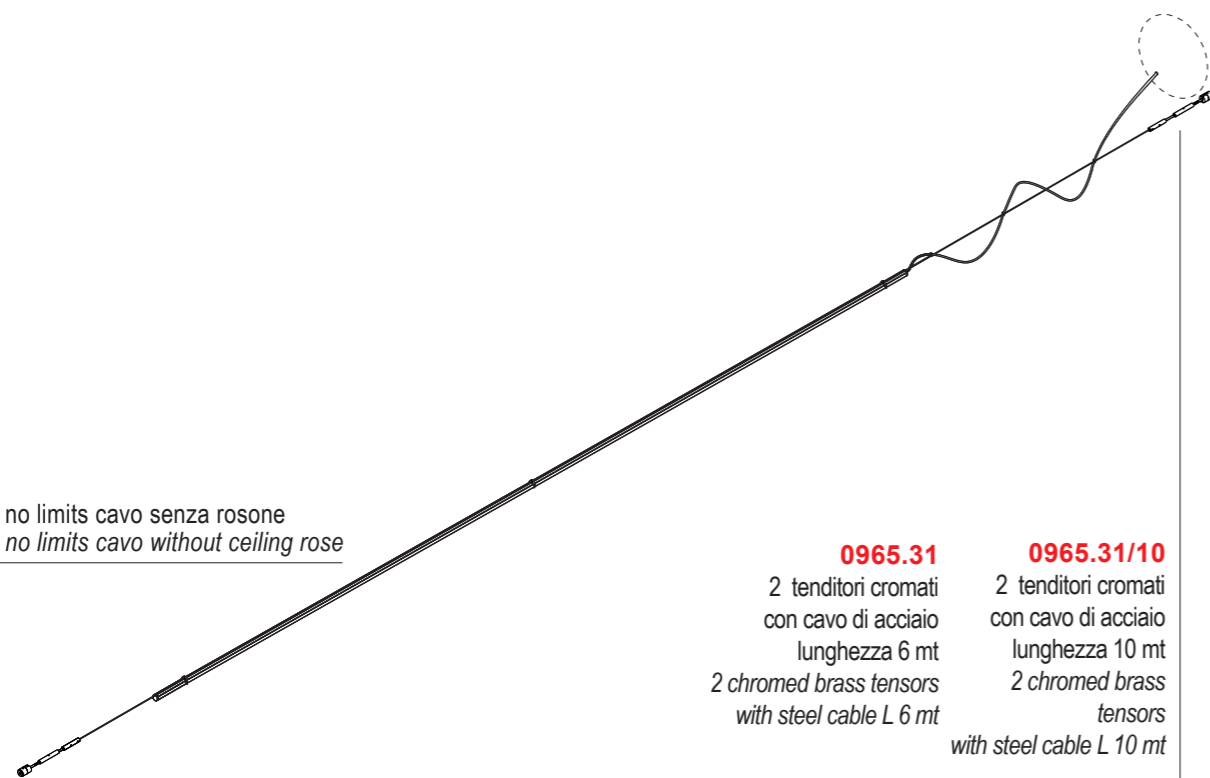
.02

Nero - Black

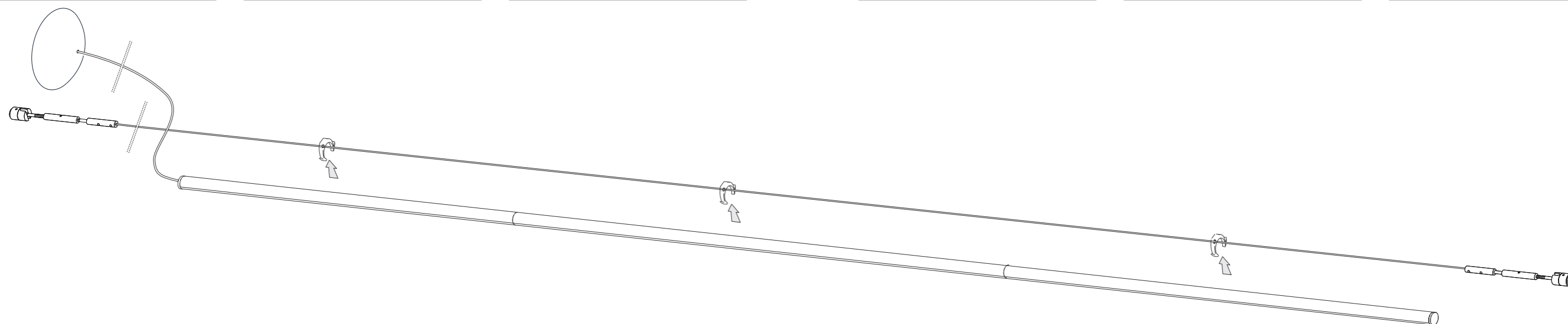
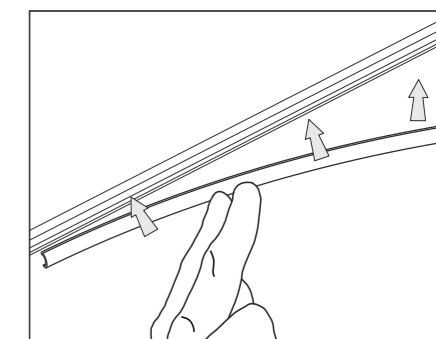
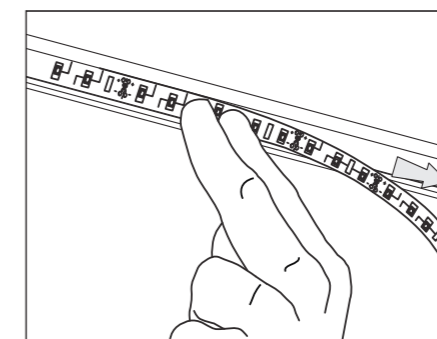
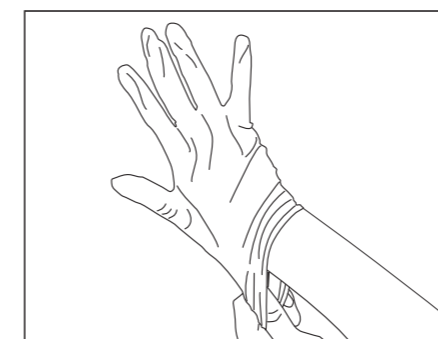
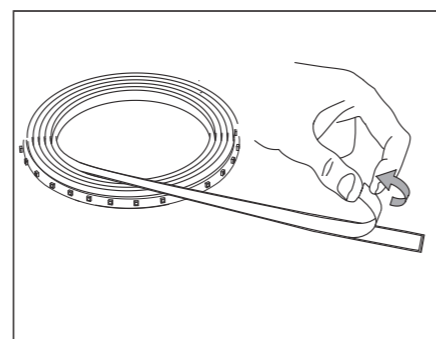
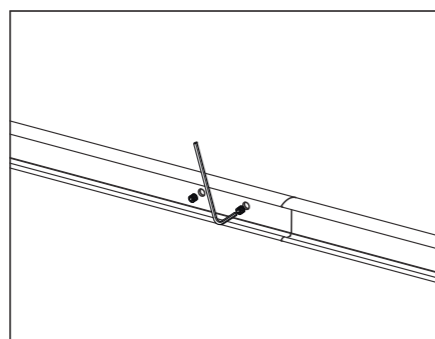
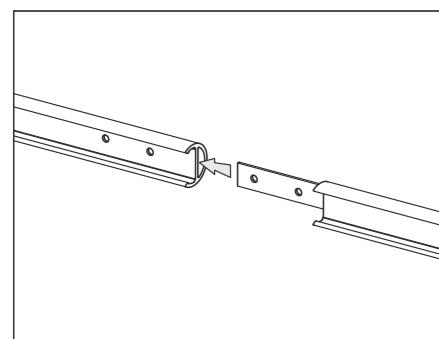


Schema di montaggio.
Assembly scheme.

1672
Lancia no limits cavo senza rosone
Lancia no limits cavo without ceiling rose



0965.31 **0965.31/10**
2 tenditori cromati 2 tenditori cromati
con cavo di acciaio con cavo di acciaio
lunghezza 6 mt lunghezza 10 mt
2 chromed brass tensors 2 chromed brass
with steel cable L 6 mt tensors
with steel cable L 10 mt



Lancia no limits sospensione



1673

.01 Bianco - White

.02 Nero - Black

L. 500cm 4,40 Kg

Color temperature Light sources lm

/500/W 4000K LED 60W CRI>90 9200lm

/500/WW 3000K LED 60W CRI>90 8250lm

/500/XW 2700K LED 60W CRI>90 7800lm

L. 900cm 6,60 Kg

Color temperature Light sources lm

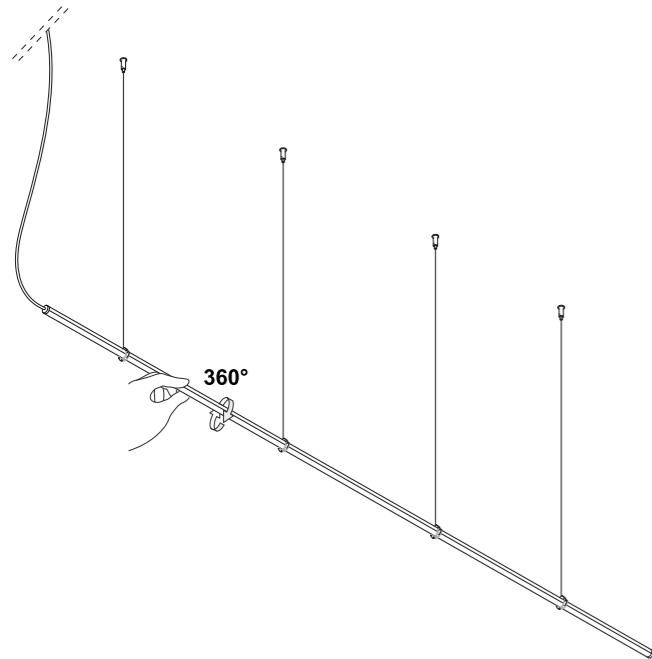
/900/W 4000K LED 108W CRI>90 16560lm

/900/WW 3000K LED 108W CRI>90 14850lm

/900/XW 2700K LED 108W CRI>90 14040lm



Kit di fissaggio a sospensione e rosoni con alimentatori da ordinare separatamente
Suspension fixing kit and ceiling roses with power supplies are to be ordered separately



Il profilo può ruotare sul suo asse di 360° per orientare la luce - *The profile can rotate on its axis of 360° to direct the light*



Optional
 Accessori - *Accessories*

0991/C

Kit fissaggio singola lampada

- 1 Cavo acciaio 2 mt
- 1 Decentratore fissaggio cavo
- 1 Clip reggi lampada



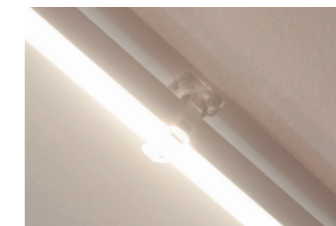
Single lamp cable kit

- 1 Steel cable 2 mt.
- 1 Element for cable fixing
- 1 Suspension clip

0093

Clip di fissaggio a soffitto
Ceiling fixing clip

.00 Trasparente - Clear



Codici finiture - *Finishes codes*

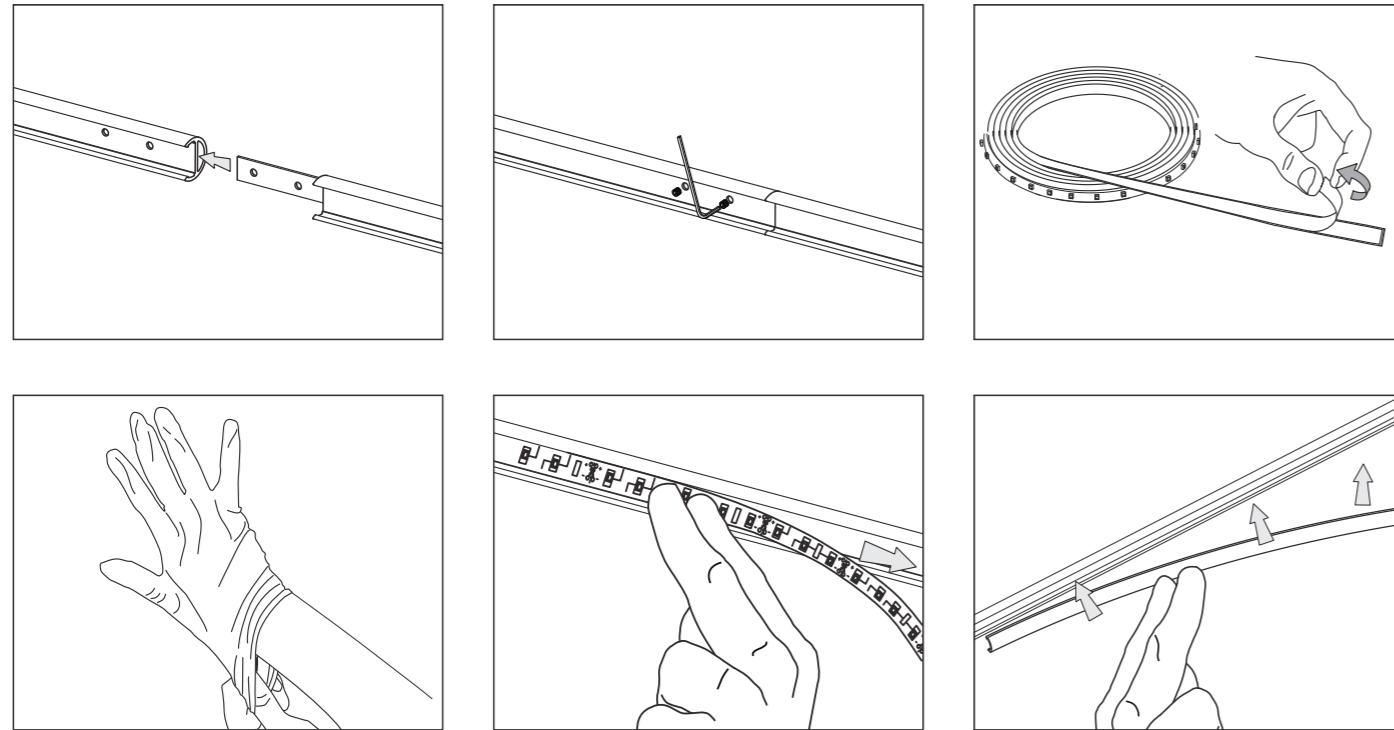


.01 Bianco - White

.02 Nero - Black



Schema di montaggio.
Assembly scheme.



L'installazione avviene in modo molto semplice; il profilo in alluminio, bianco e nero, è fornito in lunghezza da 2,5 o 3 metri e viene assemblato e tagliato in opera a seconda delle esigenze. L'applicazione del circuito flessibile, fornito già con il cavo di alimentazione coassiale, è successiva e può essere regolata con una possibilità di un taglio ogni 5 cm. L'operazione si completa con l'applicazione del diffusore in policarbonato opalino che chiude il profilo.

Il sistema di aggancio tramite clips trasparenti consente di installare facilmente il profilo e di ruotarlo sul suo asse per creare il tipo di illuminazione desiderata, diretta o indiretta. I tiranti con i cavi di acciaio di 6 o 10 metri, i sistemi di aggancio a sospensione (0991/C) e a plafone, i rosoni con alimentatori sono da ordinare separatamente.

Installation is very simple; the aluminum profile, black and white, is supplied in lengths of 2.5 or 3 meters and is assembled and cut on site according to requirements. The application of the flexible circuit, already supplied with the coaxial power cable, is subsequent and can be adjusted with the possibility of a cut every 5 cm. The operation is completed with the application of the opal polycarbonate diffuser that closes the profile.

The hooking system using transparent clips allows you to easily install the profile and rotate it on its axis to create the desired type of lighting, direct or indirect.

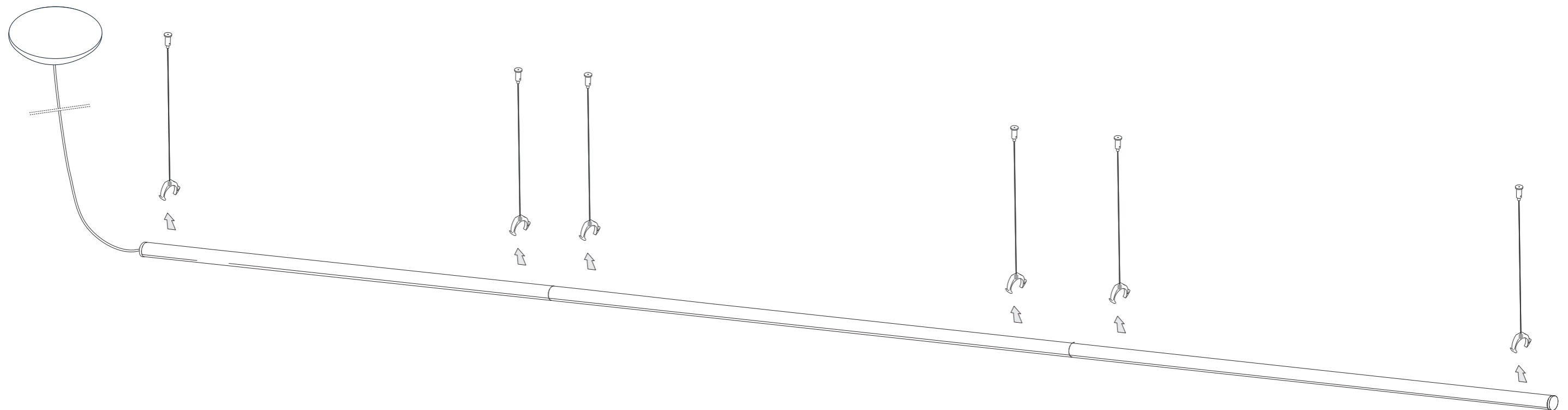
The tie rods with 6 or 10 meter steel cables, the suspension (0991/C) and ceiling mounting systems, the ceiling roses with power supplies are to be ordered separately.

L'installation est très simple ; le profilé en aluminium, noir et blanc, est fourni en longueurs de 2,5 ou 3 mètres et est assemblé et coupé sur place selon les besoins. L'application du circuit flexible, déjà fourni avec le câble d'alimentation coaxial, est ultérieure et peut être ajustée avec la possibilité d'une coupe tous les 5 cm. L'opération se termine par l'application du diffuseur en polycarbonate opale qui ferme le profil. Le système d'accrochage par clips transparents permet d'installer facilement le profilé et de le faire pivoter sur son axe pour créer le type d'éclairage souhaité, direct ou indirect. Les tirants avec câbles en acier de 6 ou 10 mètres, les systèmes de suspension (0991/C) et de fixation au plafond, les rosettes de plafond avec alimentations sont à commander séparément.

Die Installation ist sehr einfach; das Aluminiumprofil, schwarz und weiß, wird in Längen von 2,5 oder 3 Metern geliefert und wird vor Ort je nach Bedarf zusammengesetzt und zugeschnitten. Die Anwendung der flexiblen Schaltung, die bereits mit dem koaxialen Stromkabel geliefert wird, ist nachträglich und kann mit der Möglichkeit eines Schnitts alle 5 cm angepasst werden. Der Vorgang wird mit der Anbringung der opalen Polycarbonatabdeckung abgeschlossen, die das Profil verschließt.

Das Einhängesystem mit transparenten Clips ermöglicht eine einfache Installation des Profils und eine Drehung um die eigene Achse, um die gewünschte Art der Beleuchtung, direkt oder indirekt, zu erzeugen.

Die Zugstangen mit 6 oder 10 Meter langen Stahlseilen, die Aufhängungs- (0991/C) und Deckenbefestigungssysteme, die Deckenrosetten mit Netzteilen sind separat zu bestellen.



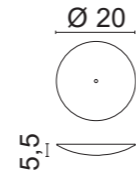
Rosoni per sistemi a sospensione 24V - Ceiling roses for suspension systems 24V

ROSONE COMPLETO DI DRIVER 60W
CEILING ROSE WITH DRIVER 60W

DIMMERAZIONE
DIMMING

50/60Hz 220-230V - **60W**

PUSH **1...10 V**



0,70 Kg

Code	W	Codici finiture - Finishes codes
0990/60	60W	.01 Bianco - White
0990/60	60W	.02 Nero - Black

DIMMERAZIONE DIMMING		
PUSH	1...10 V	
IP	IV	
IP	IV	

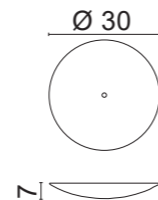


ROSONE COMPLETO DI DRIVER 100W
CEILING ROSE WITH DRIVER 100W

DIMMERAZIONE
DIMMING

50/60Hz 220-230V - **100W**

PUSH **1...10 V** **DALI**



1,30 Kg

Code	W	Codici finiture - Finishes codes
0990/100	100W	.01 Bianco - White
0990/100	100W	.02 Nero - Black

DIMMERAZIONE DIMMING		
PUSH	1...10 V	DALI
IP	IV	ID
IP	IV	ID

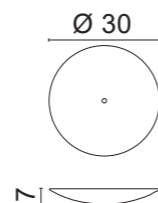


ROSONE COMPLETO DI DRIVER 150W
CEILING ROSE WITH DRIVER 150W

DIMMERAZIONE
DIMMING

50/60Hz 220-230V - **150W**

PUSH **1...10 V** **DALI**



1,30 Kg

Code	W	Codici finiture - Finishes codes
0990/150	150W	.01 Bianco - White
0990/150	150W	.02 Nero - Black

DIMMERAZIONE DIMMING		
PUSH	1...10 V	DALI
IP	IV	ID
IP	IV	ID

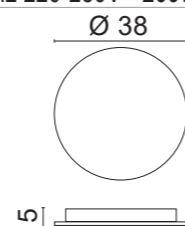


ROSONE COMPLETO DI DRIVER 200W (2x100W)
CEILING ROSE WITH DRIVER 200W (2x100W)

DIMMERAZIONE
DIMMING

50/60Hz 220-230V - **200W**

PUSH **1...10 V** **DALI**



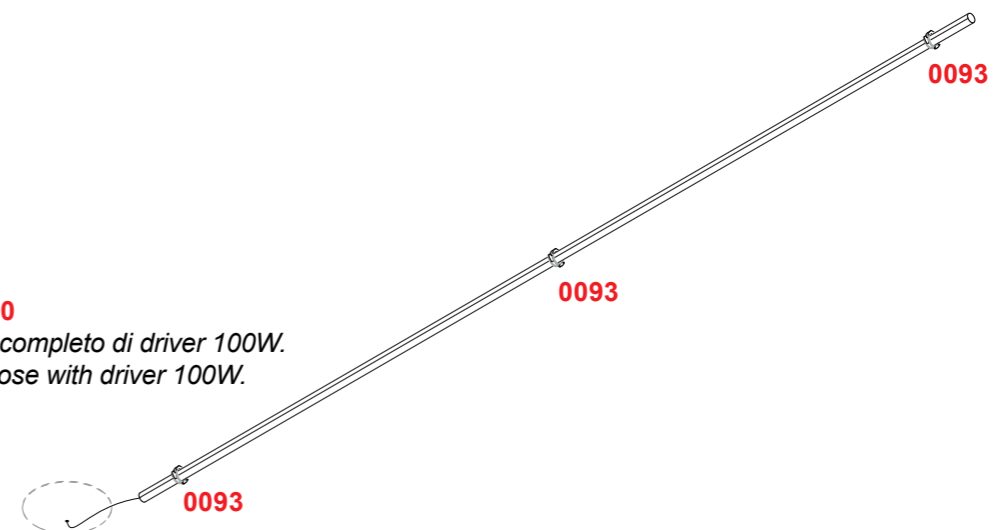
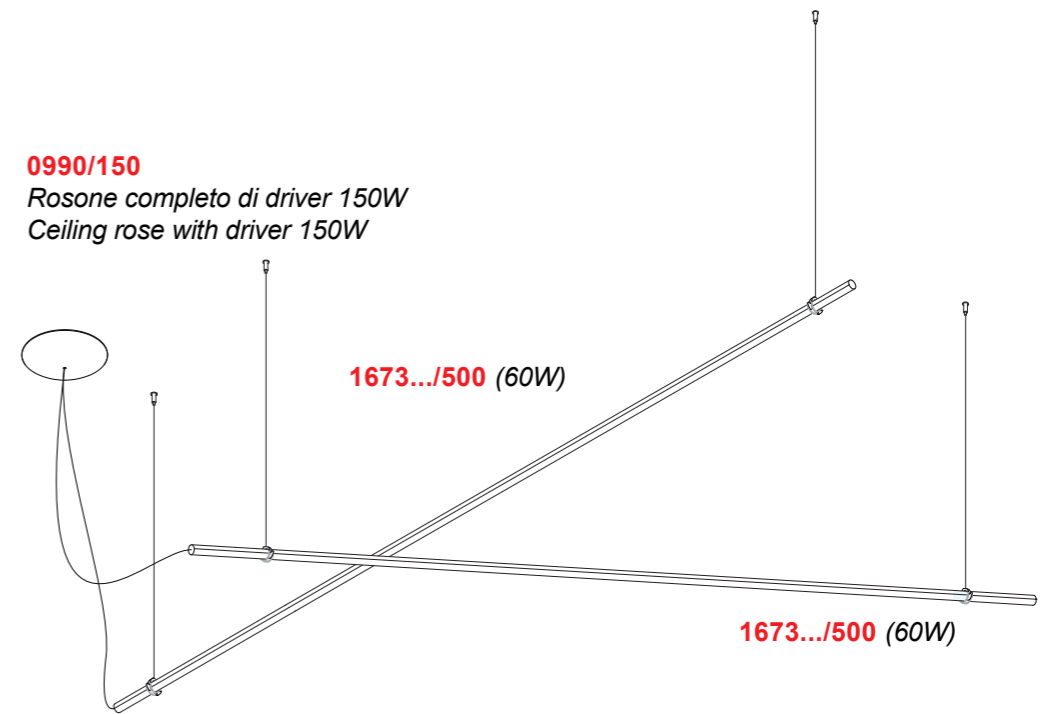
2,00 Kg

Code	W	Codici finiture - Finishes codes
0990/200	200W	.01 Bianco - White
0990/200	200W	.02 Nero - Black

DIMMERAZIONE DIMMING		
PUSH	1...10 V	DALI
IP	IV	ID
IP	IV	ID



Esempi di installazione, la scelta del rosone è determinata dalla somma delle potenze delle singole lampade
Examples of installation, the choice of the ceiling rose depends on total power consumption





MADE IN ITALY

EGOLUCE s.r.l. Via I. Newton, 12 - 20016 Pero - Milano - Italy - Tel. +39 02339586.1 - Italia fax +39 023535112
Int. fax +39 0233911087 E-mail: info@egoluce.com - Int. E-mail: infoworld@egoluce.com - www.egoluce.com