

Wanda System

Design officinadiarchitettura&design

EGOLUCE



Codice **1665.33/ 128 / _ _**

Descrizione Lampada a sospensione realizzata con una barra luminosa orientabile a LED IP54 in metacrilato trasparente coestruso anti-UV, terminali in acciaio inox AISI 316L

Anno di produzione 2020


Tipologia sospensione

Materiale metacrilato/INOX AISI 316L

Emissione Luce *diffusa*

Grado IP 54

Allimentazione 24Vdc

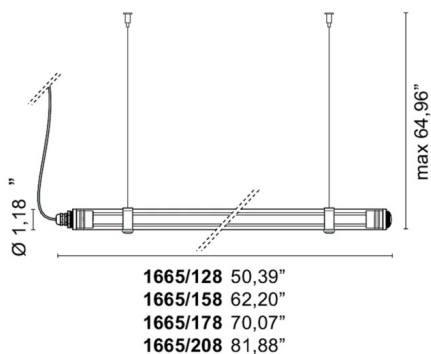
Finiture **.33**  Acciaio satinato

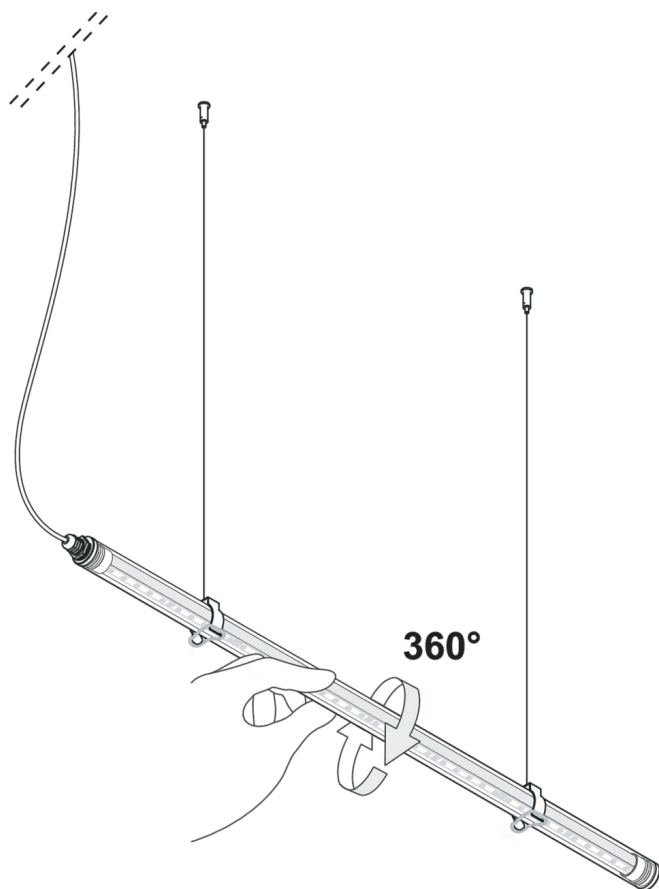
Sorgente luminosa
/W 18W 2208lm 24V 4000K CRI>90
/WW 18W 1980lm 24V 3000K CRI>90
/XW 18W 1872lm 24V 2700k CRI>90

Peso netto 2,43 lb

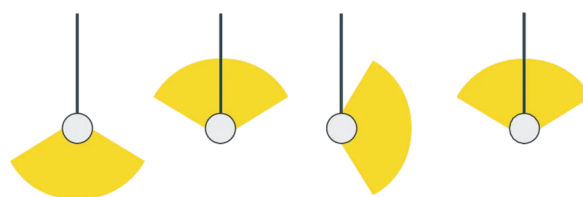
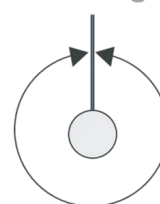


98,43 inch





Luce Light



ELEMENTI DI SISTEMA



20cm diameter rosette complete with 60W driver

U0990/60

1,32 lb

- .01 Bianco
- .02 Nero
- .85 Verniciato argento
- .86 Verniciato oro
- .87 Verniciato rame
- .88 Verniciato bronzo



30cm diameter rosette complete with 99W driver

U0990/100

2,87 lb

- .01 Bianco
- .02 Nero
- .85 Verniciato argento
- .86 Verniciato oro
- .87 Verniciato rame
- .88 Verniciato bronzo











38cm diameter rosette complete with 198W driver



U0990/200

4,41 lb

- .01  Bianco
- .02  Nero
- .85  Verniciato argento
- .86  Verniciato oro
- .87  Verniciato rame
- .88  Verniciato bronzo