

Radar

Design ABS Studio



Código

U1572

Descripción

Lámpara de suspensión con pantalla circular de tela y PVC, estructura de aluminio y difusor de policarbonato opalino. Driver integrado.

Año de producción

2019

Tipología

suspensión

Material

aluminio/pvc/acero

Emisión de luz

generalizada



Grado IP

20

Alimentación

120-277V 50/60Hz

Acabados

.01  Blanco
.02  Negro

Fuente de luz

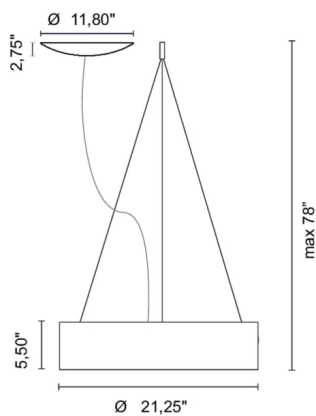
/W 27W 3390lm 24V 4000K CRI>90
/WW 27W 3030lm 24V 3000K CRI>90
/XW 27W 2835lm 24V 2700k CRI>90

Peso neto

3,97 lb



98,43 inch



ACCESORIOS



Conexión de un solo cable de techo Conexión de un solo cable de techo

0536

0,20 lb

.01  Blanco

.02  Negro

.25  Oro satinado

.31  Cromado