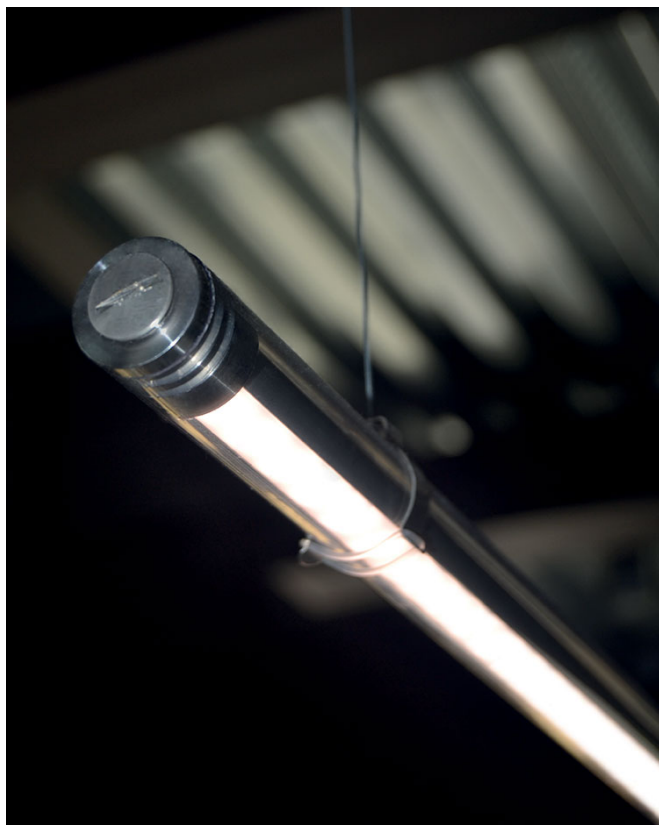


Wanda System

Design U.T. EGOLUCE



Codice

1665.33/158 / _ _

Descrizione

Lampada a sospensione realizzata con una barra luminosa orientabile a LED IP54 in metacrilato trasparente coestruso anti-UV, terminali in acciaio inox AISI 316L

Anno di produzione

2020

Tipologia

sospensione,

Materiale

metacrilato/INOX AISI 316L

Emissione Luce

diffusa

Grado IP

IP54

Allimentazione

24Vdc

Finiture

.33  Acciaio satinato

Sorgente luminosa

/W 22.5W 2760lm 24V 4000K CRI>90

/WW 22.5W 2475lm 24V 3000K CRI>90

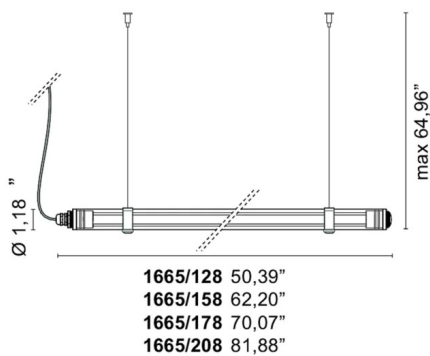
/XW 22.5W 2340lm 24V 2700k CRI>90

Peso netto

3,00 lb

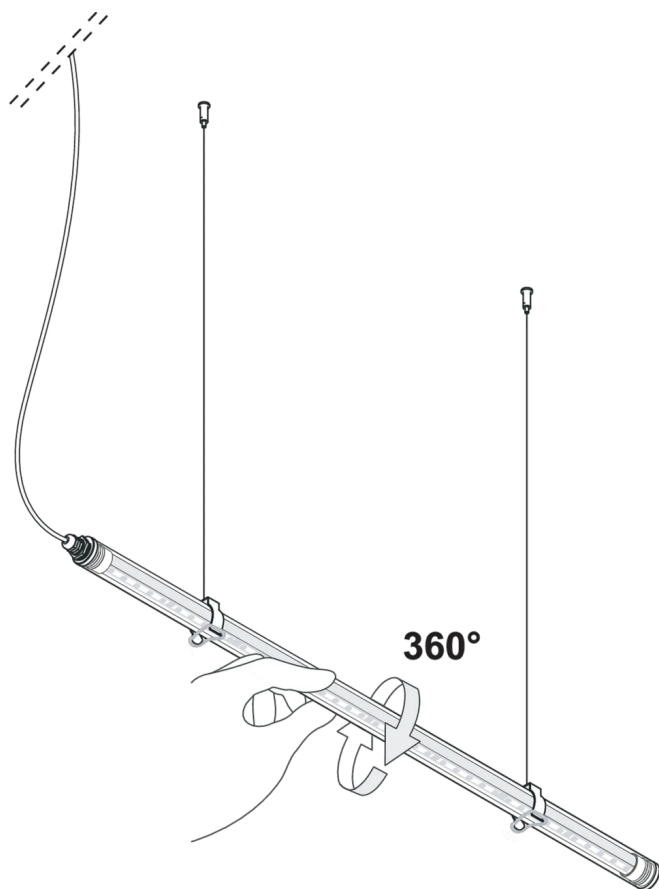


98,43 inch

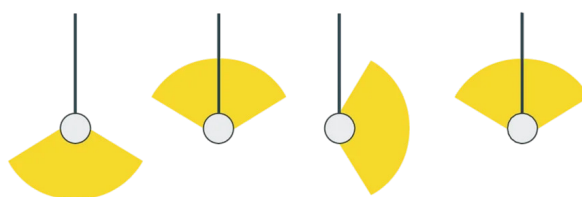
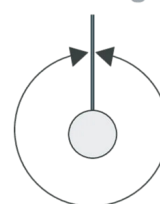


Wanda System

Design U.T. EGOLUCE



Luce Light



ELEMENTI DI SISTEMA



20cm diameter rosette complete with 60W driver

U0990/60

1,32 lb

- .01 Bianco
- .02 Nero
- .85 Verniciato argento
- .86 Verniciato oro
- .87 Verniciato rame
- .88 Verniciato bronzo



30cm diameter rosette complete with 99W driver

U0990/100

2,87 lb

- .01 Bianco
- .02 Nero
- .85 Verniciato argento
- .86 Verniciato oro
- .87 Verniciato rame
- .88 Verniciato bronzo











38cm diameter rosette complete with 198W driver



U0990/200

4,41 lb

- .01  Bianco
- .02  Nero
- .85  Verniciato argento
- .86  Verniciato oro
- .87  Verniciato rame
- .88  Verniciato bronzo