

Wanda System

Design ABS Studio



Código **1665.33/ 128 / _ _**

Descripción Lámpara de suspensión realizada con una barra de luz regulable LED IP54 de metacrilato transparente coextrusionado anti-UV, remates de acero inoxidable AISI 316L

Año de producción 2020

Tipología suspensión,

Material metacrilato/INOX AISI 316L

Emisión de luz *generalizada*

Grado IP IP54

Alimentación 24Vdc

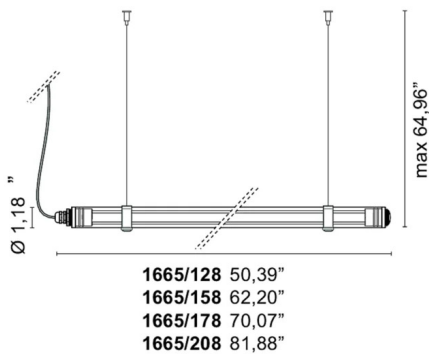
Acabados **.33** |||| Acero cepillado

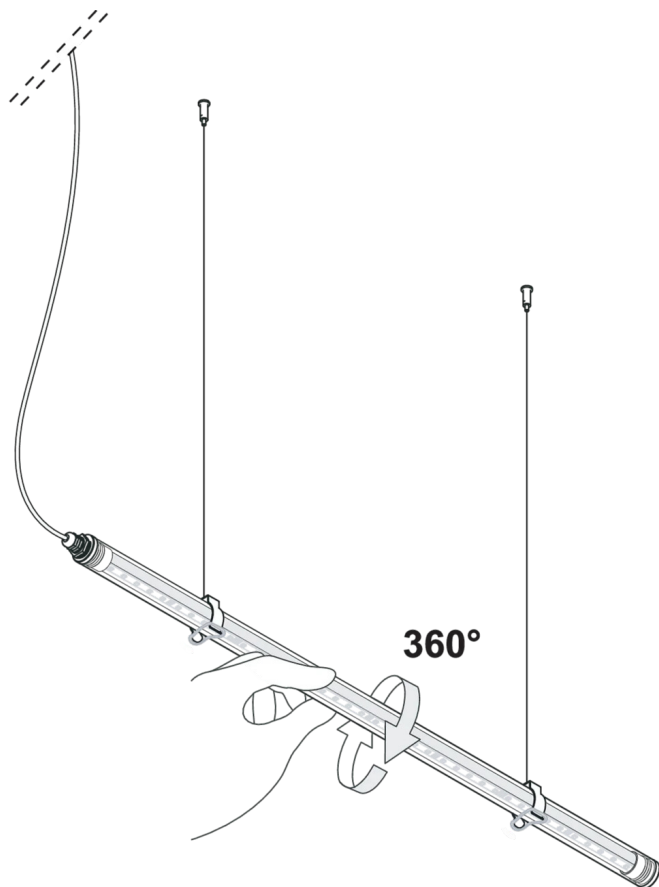
Fuente de luz
/W 18W 2208lm 24V 4000K CRI>90
/WW 18W 1980lm 24V 3000K CRI>90
/XW 18W 1872lm 24V 2700k CRI>90

Peso neto 2,43 lb

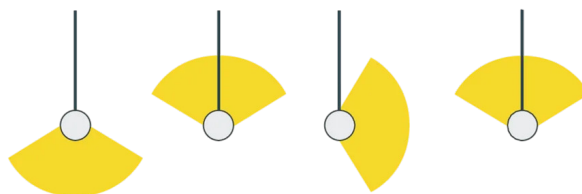
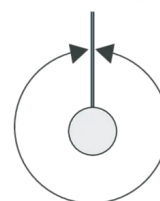


98,43 inch





Luce Light



ELEMENTI DI SISTEMA



20cm diameter rosette complete with 60W driver

U0990/60

1,32 lb

- .01 Blanco
- .02 Negro
- .85 Plata pintada
- .86 Oro pintado
- .87 Cobre pintado
- .88 Bronce pintado



30cm diameter rosette complete with 99W driver

U0990/100

2,87 lb

- .01 Blanco
- .02 Negro
- .85 Plata pintada
- .86 Oro pintado
- .87 Cobre pintado
- .88 Bronce pintado





38cm diameter rosette complete with 198W driver



U0990/200

4,41 lb

- .01  Blanco
- .02  Negro
- .85  Plata pintada
- .86  Oro pintado
- .87  Cobre pintado
- .88  Bronce pintado