

LANCIA TONDA

Design P. Peperè

EGOLUCE



Codice

1566

Descrizione

Lampada a sospensione

Anno di produzione

2019

Tipologia

sospensione,

Materiale

alluminio/policarbonato

Emissione Luce

diffusa

Grado IP

20

Allimentazione

24Vdc

Finiture

.01  Bianco

.02  Nero

.25  Dorato satinato

.31  Cromato

.85  Verniciato argento

.86  Verniciato oro

.87  Verniciato rame

.88  Verniciato bronzo

Sorgente luminosa

/W 27W 3390lm 24V 4000K CRI>90

/WW 27W 3030lm 24V 3000K CRI>90

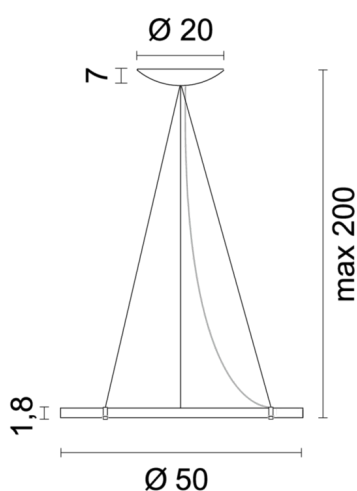
/XW 27W 2835lm 24V 2700k CRI>90

Peso netto

1,20 kg



250 cm



ACCESSORI

LANCIA TONDA

Design P. Peperè



Attacco singolo cavi a soffitto Attacco singolo cavi a soffitto

0536

0,09 kg

.01  Bianco

.02  Nero

.25  Dorato satinato

.31  Cromato