

Código

6417

Descripción Sistema modular transitable IP67 para alumbrado exterior con cuerpo en metacrilato coextrusionado transparente y parte difusora en opalina, encofrado y tapas finales en fundición inyectada de aluminio anodizado con tratamiento de anodizado reforzado para exterior.

Año de producción 2013

Tipología pared empotrada suelo empotrado

Material metacrilato

Emisión de luz *en directo*

Grado IP 67

Alimentación 24Vdc

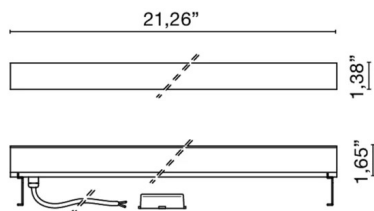
Acabados **.01** Blanco

Fuente de luz **AW** 4.5W 540lm 24V 4000K CRI>90
AWW 4.5W 510lm 24V 3000K CRI>90

Peso neto 1,76 lb

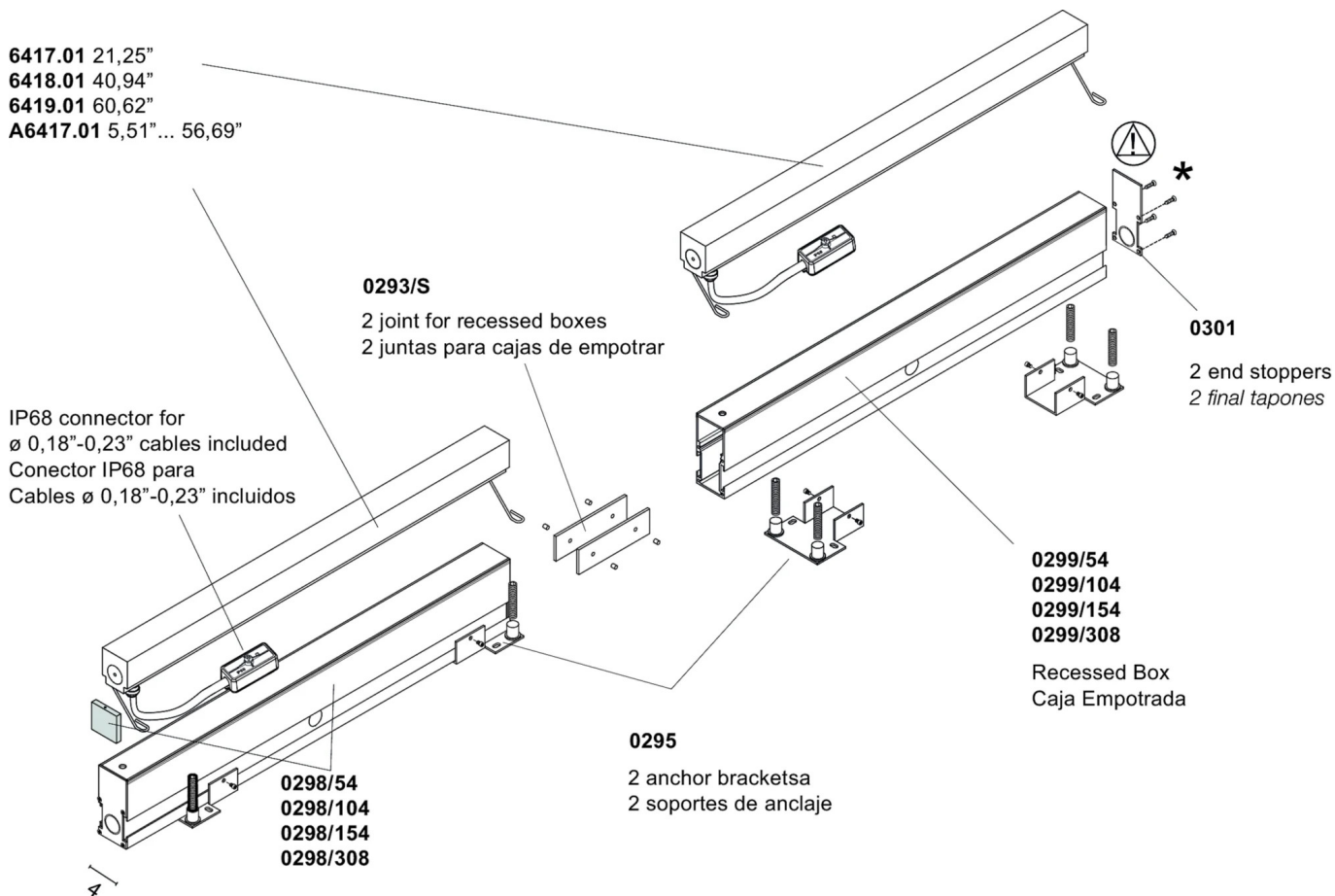


19,69 inch



EJEMPLO DE CONFIGURACIÓN

6417.01 21,25"
6418.01 40,94"
6419.01 60,62"
A6417.01 5,51"... 56,69"



Starting recessed box with element for lamp maintenance.
Caja de empotrar de arranque con elemento para el mantenimiento de la lámpara.

* The end stopper is included in the starting box. *El tope final está incluido en la caja de inicio.*

ELEMENTI DI SISTEMA



0298 0,00 lb



0299 0,00 lb



0293/S

0,00 lb



0295

0,00 lb



0301

0,00 lb

ACCESSORIOS



0298

0,00 lb



0299

0,00 lb



0295

0,00 lb



0293/S

0,00 lb



0301

0,00 lb



driver LED de tensión constante 24V 60W

U0160/24

0,00 lb



driver LED de tensión constante 24V 100W

U0161/24

0,00 lb

Tamaño personalizado

Longitudes de mesa disponibles bajo pedido. Las medidas se refieren a luminarias completas, incluidas las tapas.

Ø	watt	3000K (WW)	lm	4000K (W)	lm
0,00"	1 W	A6417.01/14/WW	102	A6417.01/14/W	108
0,00"	10.6 W	A6417.01/114/WW	1122	A6417.01/114/W	1188
0,00"	11.5 W	A6417.01/124/WW	1224	A6417.01/124/W	1296
0,00"	12.5 W	A6417.01/134/WW	1326	A6417.01/134/W	1404
0,00"	13.4 W	A6417.01/144/WW	1428	A6417.01/144/W	1512
0,00"	1.9 W	A6417.01/24/WW	204	A6417.01/24/W	216
0,00"	2.9 W	A6417.01/34/WW	306	A6417.01/34/W	324
0,00"	3.8 W	A6417.01/44/WW	408	A6417.01/44/W	432
0,00"	5.8 W	A6417.01/64/WW	612	A6417.01/64/W	648
0,00"	6.7 W	A6417.01/74/WW	714	A6417.01/74/W	756

Ø	watt	3000K (WW)	lm	4000K (W)	lm
0,00"	7.7 W	A6417.01/84/WW	816	A6417.01/84/W	864
0,00"	8.6 W	A6417.01/94/WW	918	A6417.01/94/W	972
0,00"	4.5 W	6417.01/WW	510	6417.01/W	540
0,00"	8.9 W	6418.01/WW	1020	6418.01/W	1080