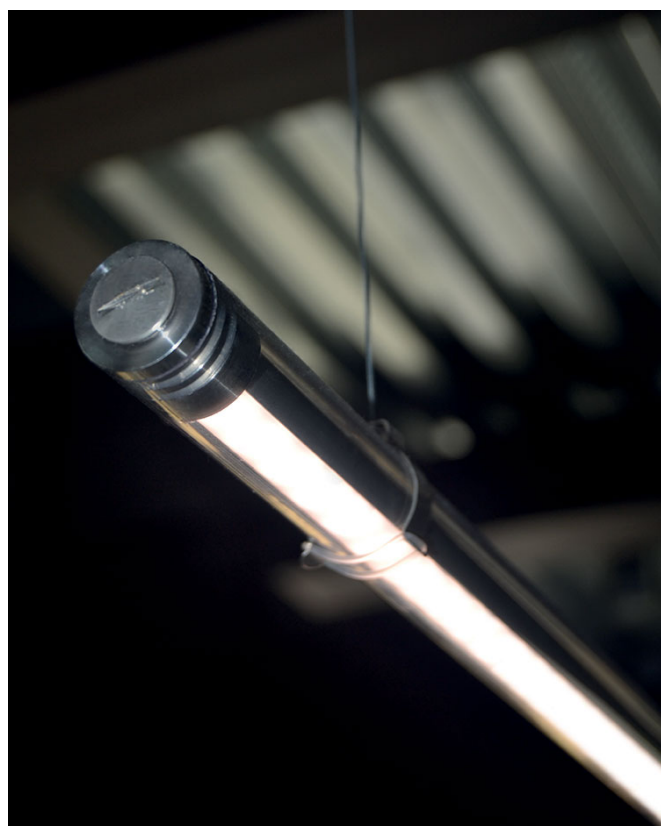


Wanda System

Design officinadiarchitettura&design



Codice

1665.33/208 / _ _

Descrizione

Lampada a sospensione realizzata con una barra luminosa orientabile a LED IP54 in metacrilato trasparente coestruso anti-UV, terminali in acciaio inox AISI 316L

Anno di produzione

2020

Tipologia

sospensione

Materiale

metacrilato/INOX AISI 316L

Emissione Luce

diffusa

Grado IP

54

Allimentazione

24Vdc

Finiture

.33 Acciaio satinato

Sorgente luminosa

/W 30W 3680lm 24V 4000K CRI>90

/WW 30W 3300lm 24V 3000K CRI>90

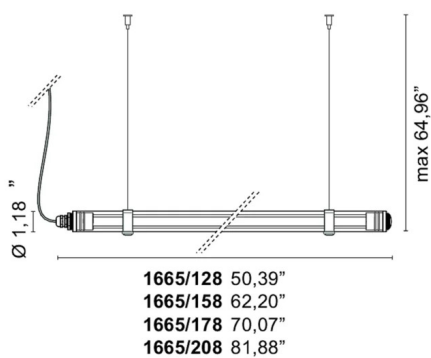
/XW 30W 3120lm 24V 2700k CRI>90

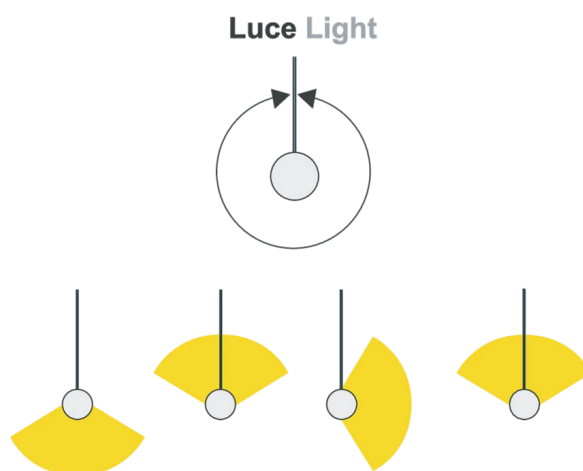
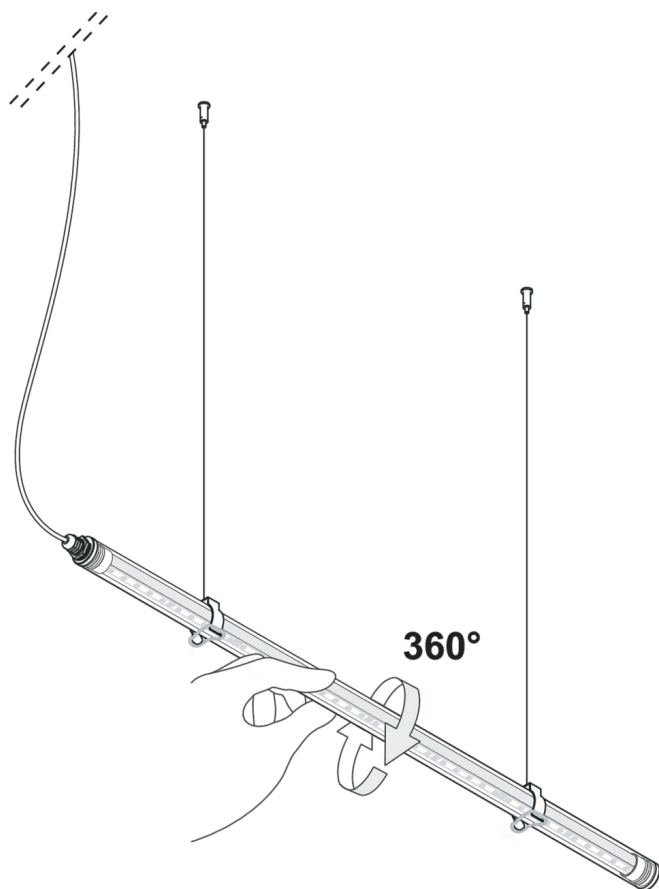
Peso netto

3,95 lb



98,43 inch





ELEMENTI DI SISTEMA



20cm diameter rosette complete with 60W driver

U0990/60

1,32 lb

- .01 Bianco
- .02 Nero
- .85 Verniciato argento
- .86 Verniciato oro
- .87 Verniciato rame
- .88 Verniciato bronzo



30cm diameter rosette complete with 99W driver

U0990/100

2,87 lb

- .01 Bianco
- .02 Nero
- .85 Verniciato argento
- .86 Verniciato oro
- .87 Verniciato rame
- .88 Verniciato bronzo











38cm diameter rosette complete with 198W driver



U0990/200

4,41 lb

- .01  Bianco
- .02  Nero
- .85  Verniciato argento
- .86  Verniciato oro
- .87  Verniciato rame
- .88  Verniciato bronzo