

Wanda System

Design officinadiarchitettura&design



Código **1665.33/158 / _ _**

Descripción Lámpara de suspensión realizada con una barra de luz regulable LED IP54 de metacrilato transparente coextrusionado anti-UV, remates de acero inoxidable AISI 316L

Año de producción 2020

Tipología suspensión

Material metacrilato/INOX AISI 316L

Emisión de luz *generalizada*

Grado IP 54

Alimentación 24Vdc

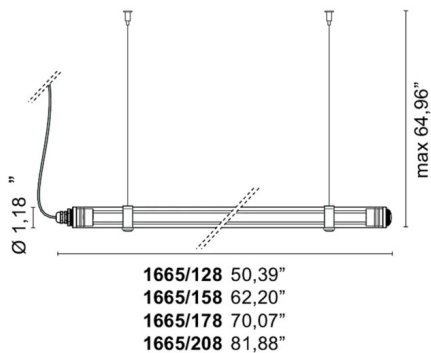
Acabados **.33** Acero cepillado

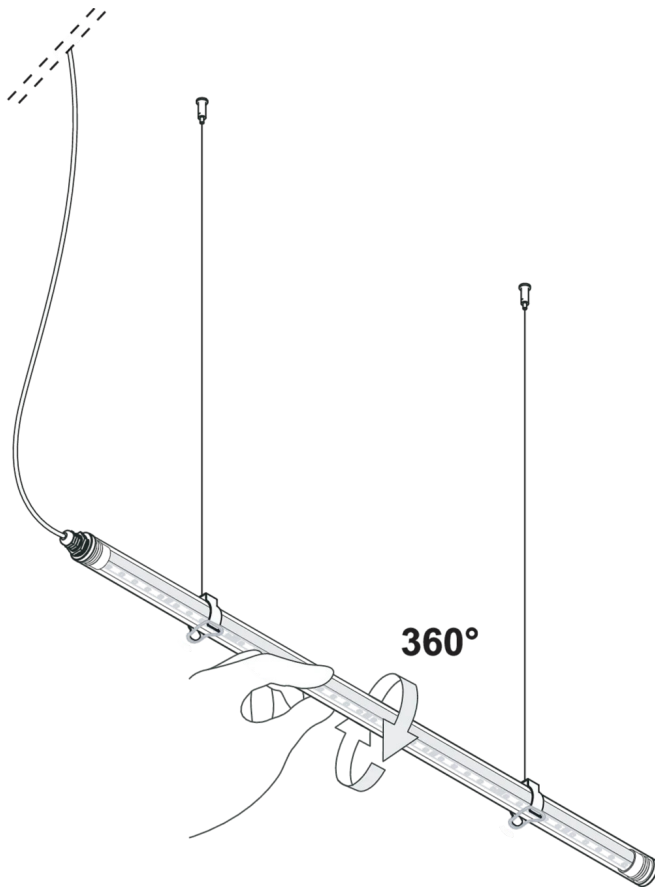
Fuente de luz
/W 22.5W 2760lm 24V 4000K CRI>90
/WW 22.5W 2475lm 24V 3000K CRI>90
/XW 22.5W 2340lm 24V 2700k CRI>90

Peso neto 3,00 lb

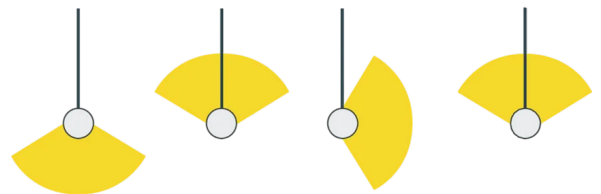
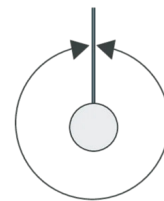


98,43 inch





Luce Light



ELEMENTI DI SISTEMA



20cm diameter rosette complete with 60W driver



U0990/60

1,32 lb

- .01 Blanco
- .02 Negro
- .85 Plata pintada
- .86 Oro pintado
- .87 Cobre pintado
- .88 Bronce pintado



30cm diameter rosette complete with 99W driver



U0990/100

2,87 lb

- .01 Blanco
- .02 Negro
- .85 Plata pintada
- .86 Oro pintado
- .87 Cobre pintado
- .88 Bronce pintado



38cm diameter rosette complete with 198W driver



U0990/200

4,41 lb

- .01  Blanco
- .02  Negro
- .85  Plata pintada
- .86  Oro pintado
- .87  Cobre pintado
- .88  Bronce pintado