

# Wanda System

Design ABS Studio



Código **1665.33/178 / \_ \_**

Descripción Lámpara de suspensión realizada con una barra de luz regulable LED IP54 de metacrilato transparente coextrusionado anti-UV, remates de acero inoxidable AISI 316L

Año de producción 2020

Tipología suspensión,

Material metacrilato/INOX AISI 316L

Emisión de luz *generalizada*

Grado IP IP54

Alimentación 24Vdc

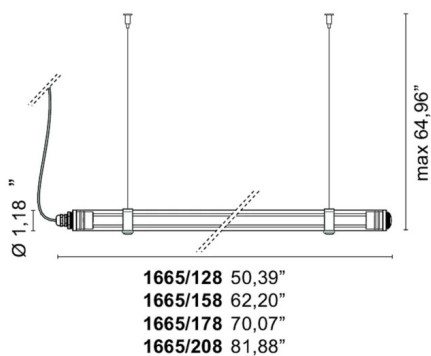
Acabados **.33** Acero cepillado

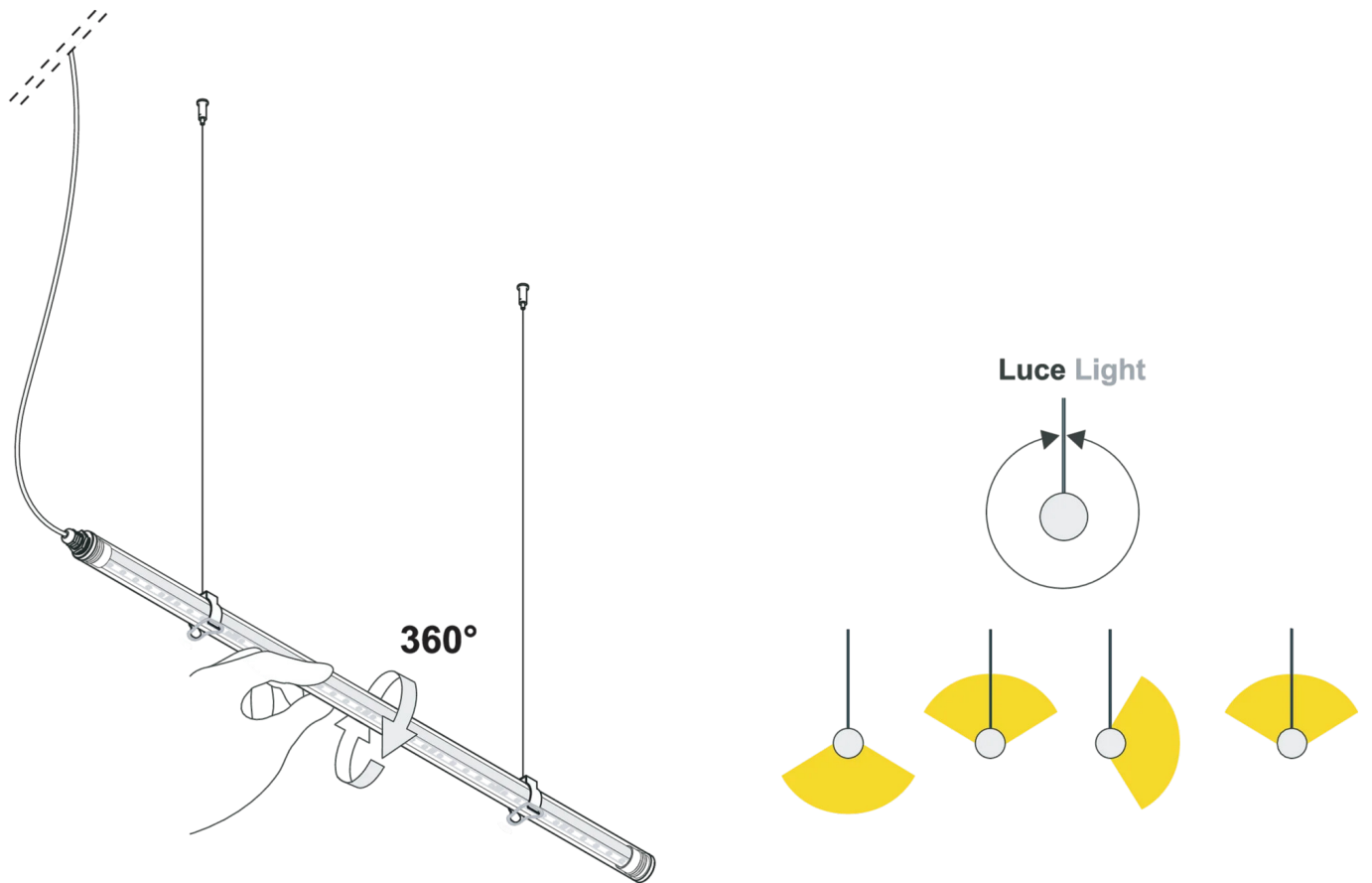
Fuente de luz  
**/W** 25.5W 3128lm 24V 4000K CRI>90  
**/WW** 25.5W 2805lm 24V 3000K CRI>90  
**/XW** 25.5W 2652lm 24V 2700k CRI>90

Peso neto 3,37 lb



98,43 inch





## ELEMENTI DI SISTEMA



20cm diameter rosette complete with 60W driver



### U0990/60

1,32 lb

- .01  Blanco
- .02  Negro
- .85  Plata pintada
- .86  Oro pintado
- .87  Cobre pintado
- .88  Bronce pintado



30cm diameter rosette complete with 99W driver



### U0990/100

2,87 lb

- .01  Blanco
- .02  Negro
- .85  Plata pintada
- .86  Oro pintado
- .87  Cobre pintado
- .88  Bronce pintado






38cm diameter rosette complete with 198W driver



## U0990/200

4,41 lb

- .01  Blanco
- .02  Negro
- .85  Plata pintada
- .86  Oro pintado
- .87  Cobre pintado
- .88  Bronce pintado